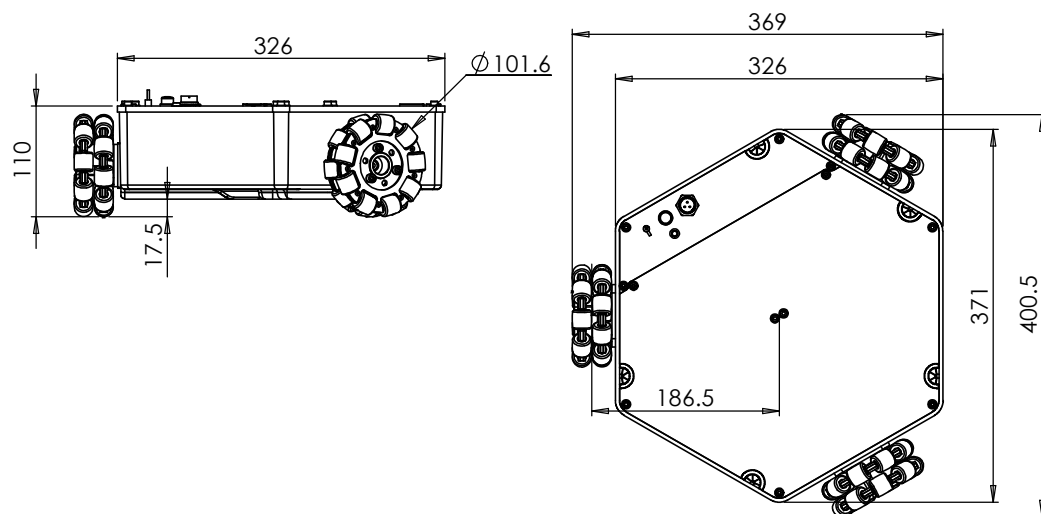
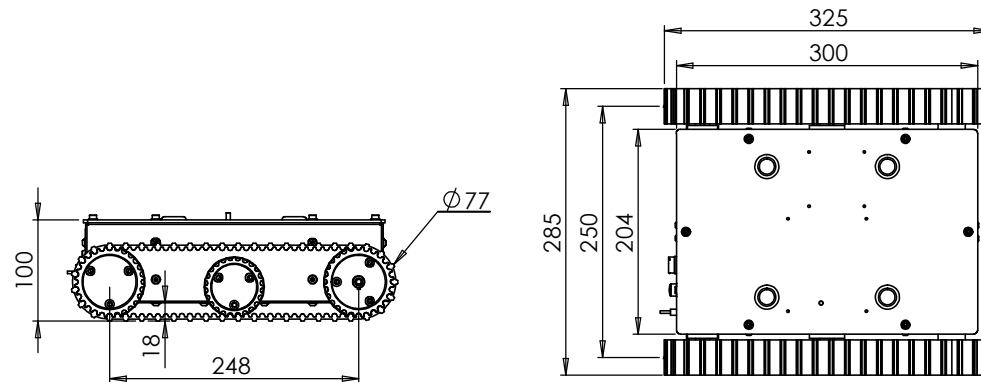


其余：



数量：4
 技术要求：
 1、未注倒角按0.3*45度

| | | | | | | | | | |
|----|----|----|-------|----|-----------|------|---|---|----------|
| | | | | | | LY11 | | | 指南针系列Q1机 |
| 标记 | 处数 | 分区 | 更改文件号 | 签名 | 年、月、日 | | | | |
| 设计 | | | 标准化 | | 2014/6/20 | | | | |
| 审核 | | | | | | | | | |
| 工艺 | | | 批准 | | | 共 | 张 | 第 | 张 |