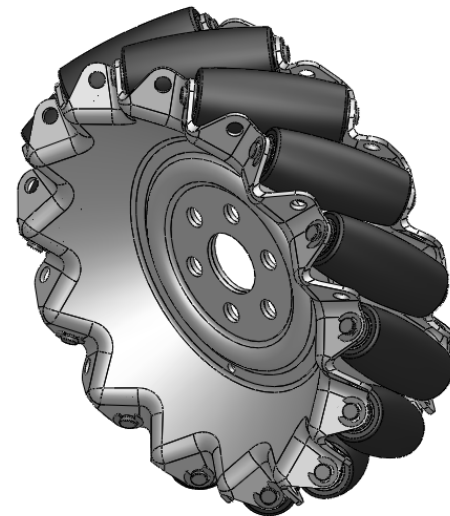
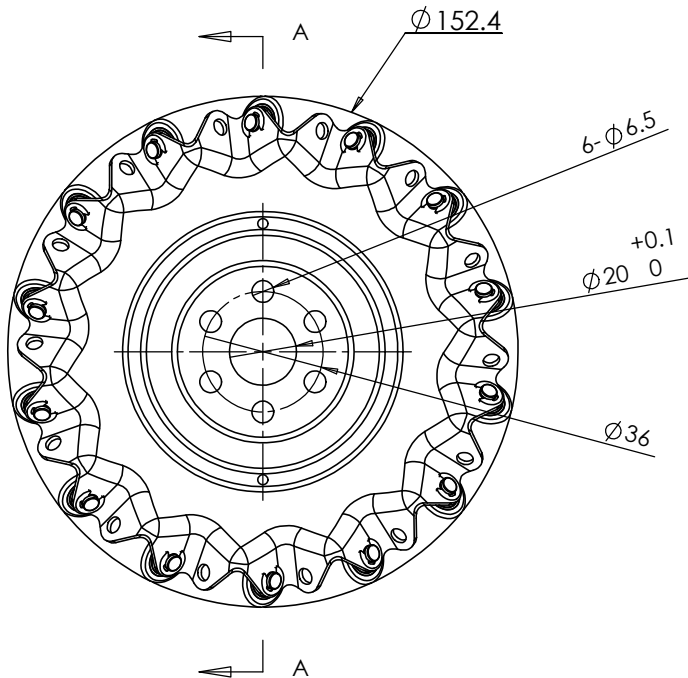
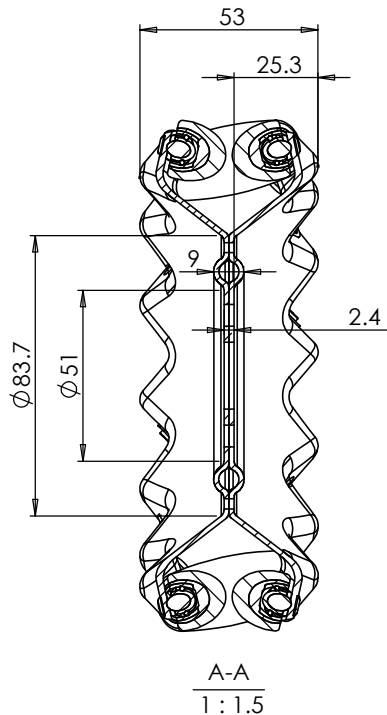


单位：mm



6寸45度轻负载全向轮

外径：152.4
 宽度：53
 侧轮数：14
 轴承形式：滚动轴承
 自重：770g
 负载能力：35kg

中心孔直径：20
 螺钉分度圆直径：36
 法兰螺钉：6-M6
 法兰盘厚：2.4
 法兰面直径：51
 法兰腔内径：83.7

专利产品，仿冒必究。

					6寸45度 轻负载全向轮			成都航发液压 工程有限公司	
标记	处数	分区	更改文件号	签名	年、月、日			QMA-15	
设计			标准化			阶段标记	重量		
审核								www.hangfa.com	
工艺			批准			共	张		

* 分为左 (QMA-15L)、右 (QMA-15R) 旋向两种型号，图示为右旋轮。