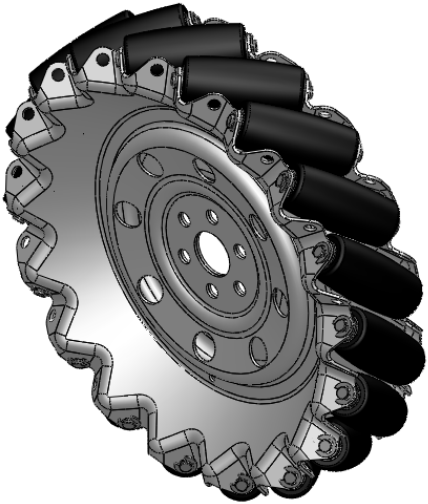
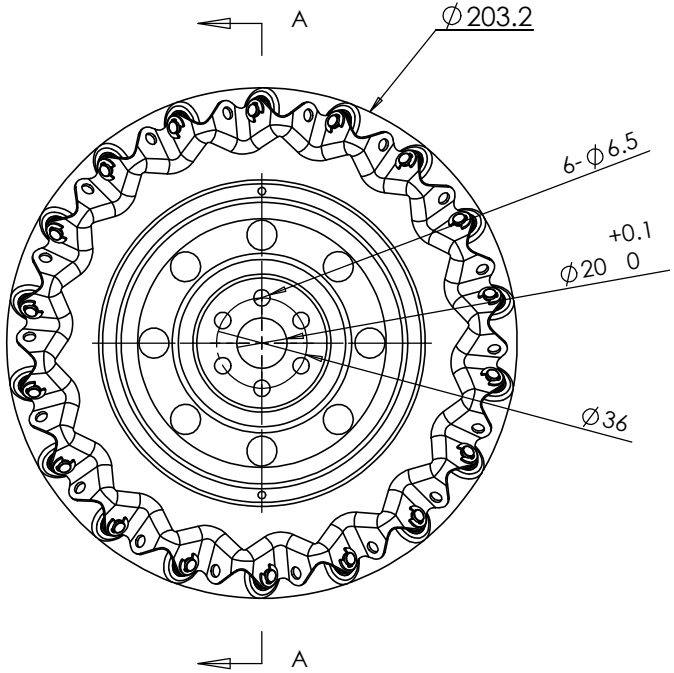
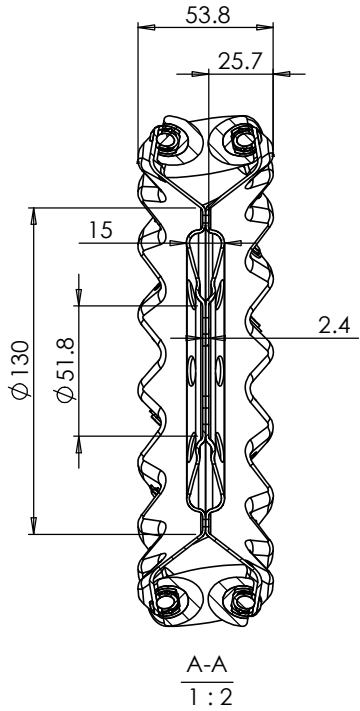


单位: mm



8寸45度轻负载全向轮

外径: 203.2
 宽度: 53.8
 侧轮数: 18
 轴承形式: 滚动轴承
 自重: 1200g
 负载能力: 40kg

中心孔直径: 20
 螺钉分度圆直径: 36
 法兰螺钉: 6-M6
 法兰盘厚: 2.4
 法兰面直径: 51.8
 法兰腔内径: 130

专利产品, 仿冒必究。

					8寸45度 轻负载全向轮			成都航发液压 工程有限公司	
标记	处数	分区	更改文件号	签名	年、月、日			QMA-20	
设计			标准化			阶段标记	重量		
审核								www.hangfa.com	
工艺			批准			共	张		

* 分为左 (QMA-20L)、右 (QMA-20R) 旋向两种型号, 图示为右旋轮。