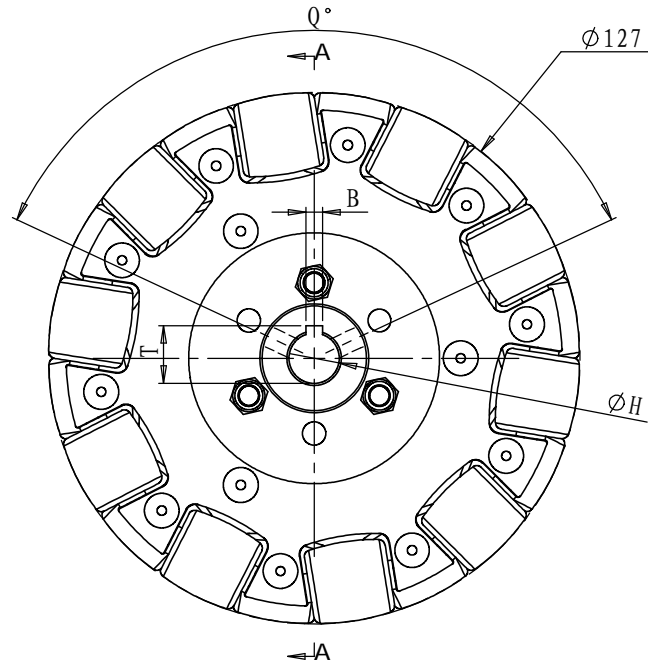
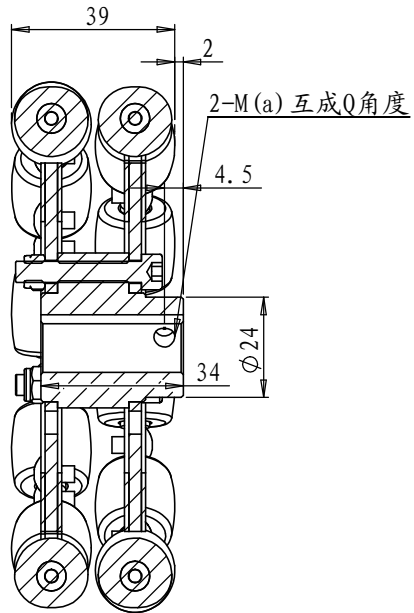


其余	热处理:
	表面处理:

剖面 A-A



						QL经济系列13总装(试用件)	成都航发液压有限公司		
							重量	数量	比例
标记	处数	更改文件号	签字	日期			g	4	1:1.2
设计							共 1 张	第 张	
制图					材				
工艺					料				
审核							图号	PL13-00	